



РЕЛЕ НАПРЯЖЕНИЯ

PH-116



РУКОВОДСТВО ПО ЭКСПЛУАТАЦИИ ПАСПОРТ

Перед использованием изделия внимательно ознакомьтесь с Руководством по эксплуатации.

Перед подключением изделия к электрической сети выдержите его в течение двух часов при условиях эксплуатации.

Для чистки изделия не используйте абразивные материалы или органические соединения (спирт, бензин, растворители и т.д.).



ЗАПРЕЩАЕТСЯ САМОСТОЯТЕЛЬНО ОТКРЫВАТЬ И РЕМОНТИРОВАТЬ ИЗДЕЛИЕ.

Компоненты изделия могут находиться под напряжением сети.

ЗАПРЕЩАЕТСЯ ОТКРЫВАТЬ И РЕМОНТИРОВАТЬ ЗАЩИЩАЕМОЕ ОБОРУДОВАНИЕ, ЕСЛИ ОНО ПОДКЛЮЧЕНО К РОЗЕТКЕ ИЗДЕЛИЯ.

Даже при выключенном изделии сохраняется электрический контакт между вилкой и розеткой.



ЗАПРЕЩАЕТСЯ ЭКСПЛУАТАЦИЯ ИЗДЕЛИЯ С МЕХАНИЧЕСКИМИ ПОВРЕЖДЕНИЯМИ КОРПУСА.

ЗАПРЕЩАЕТСЯ ЭКСПЛУАТАЦИЯ ИЗДЕЛИЯ В УСЛОВИЯХ ВЫСОКОЙ ВЛАЖНОСТИ.

НЕ ДОПУСКАЕТСЯ ПОПАДАНИЕ ВОДЫ В ИЗДЕЛИЕ.

ВНИМАНИЕ! ИЗДЕЛИЕ ДОЛЖНО ЭКСПЛУАТИРОВАТЬСЯ В ЭЛЕКТРИЧЕСКОЙ СЕТИ, ЗАЩИЩЕННОЙ АВТОМАТИЧЕСКИМ ВЫКЛЮЧАТЕЛЕМ С ТОКОМ ОТКЛЮЧЕНИЯ НЕ БОЛЕЕ 32 А.

Изделие не предназначено для отключения нагрузки при коротких замыканиях.

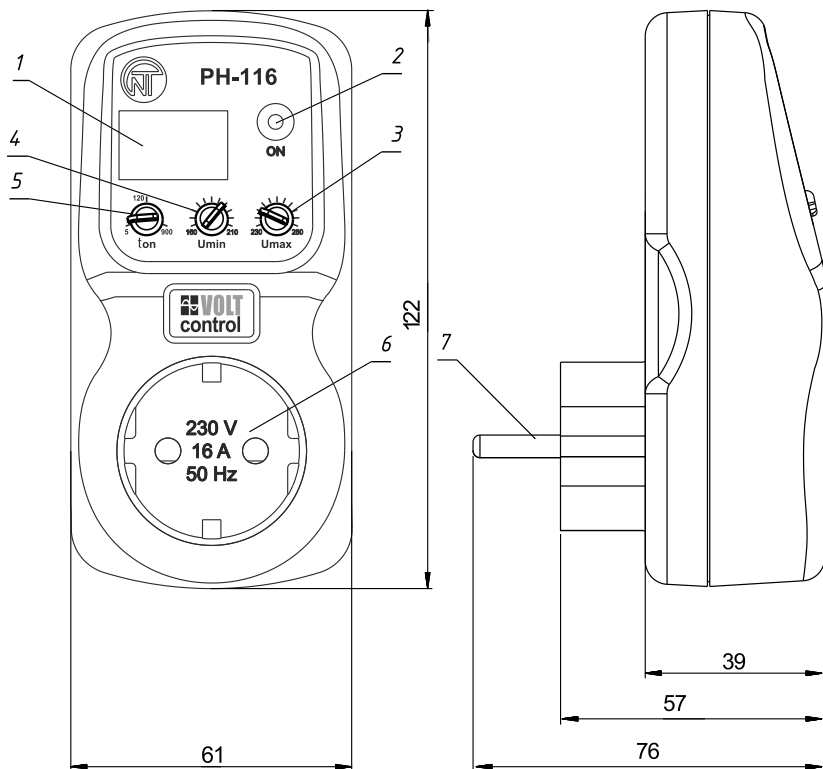
При соблюдении правил эксплуатации изделие безопасно для использования.

1 НАЗНАЧЕНИЕ

Реле напряжения PH-116 "Volt Control" (далее по тексту изделие, PH-116) предназначено для защиты бытовой техники (оборудования) мощностью до 3,5 кВт (холодильников, кондиционеров, стиральных машин, теле- аудио техники и т.п.) от недопустимых колебаний напряжения в сети и последствий обрыва нейтрали.

PH-116:

- обеспечивает отключение защищаемого оборудования, если значение напряжения сети выходит за пределы, заданные пользователем (после восстановления параметров сети произойдет автоматическое повторное включение (в дальнейшем АПВ));
- снижает уровень высокочастотных помех;
- индицирует действующее значение входного напряжения, состояние аварии и наличие напряжения в розетке изделия.



- 1 – трехразрядный индикатор;
- 2 – индикатор включения нагрузки (ON);
- 3 – ручка установки порога срабатывания по максимальному напряжению (U_{max});
- 4 – ручка установки порога срабатывания по минимальному напряжению (U_{min});
- 5 – ручка установки времени АПВ (ton);
- 6 – розетка для подключения защищаемого оборудования;
- 7 – вилка для подключения PH-116 к электрической сети.

Рисунок 1 – Лицевая панель и габаритные размеры PH-116

2 ТЕХНИЧЕСКИЕ ХАРАКТЕРИСТИКИ

Общие данные приведены в таблице 1. Основные технические характеристики приведены в таблице 2

Вредные вещества, в количестве, превышающем предельно допустимые концентрации, отсутствуют.

Таблица 1 – Общие данные

Наименование	Единица измерения	Значение
Назначение изделия	-	Аппаратура управления и распределения
Номинальный режим работы	-	продолжительный
Степень защиты изделия	-	IP30
Класс защиты от поражения электрическим током	-	I
Климатическое исполнение	-	УХЛ 3.1
Диапазон рабочих температур	°C	от минус 20 до +45
Допустимая степень загрязнения	-	II
Категория перенапряжения	-	II
Номинальное напряжение изоляции	В	450
Номинальное импульсное выдерживаемое напряжение	кВ	2,5

Таблица 2 - Основные технические характеристики

Наименование	Единица измерения	Значение
Номинальное напряжение	В	220/230
Частота сети	Гц	47 – 65
Гармонический состав (несинусоидальность) напряжения питания	-	ДСТУ EN 50160:2014
Диапазон регулирования: - срабатывания по U_{min} - срабатывания по U_{max} - времени АПВ	В В с	160 – 210 230 – 280 5 – 900
Фиксированное время срабатывания по U_{max}	с	1
Фиксированная задержка отключения по U_{min}	с	7
Фиксированное время срабатывания при снижении напряжения более 60 В от уставки по U_{min} или при снижении напряжения ниже 145 В	с	0,12
Фиксированное время срабатывания при импульсном повышении напряжения более 420 В при длительности импульса более 1,5 мс, не более	с	0,02
Фиксированное время срабатывания при повышении напряжения более 30 В от уставки по U_{max} или выше 285 В	с	0,12
Максимальный коммутируемый ток при активной нагрузке, не менее	А	16
Точность определения порога срабатывания по напряжению	В	до 3
Минимальное напряжение, при котором сохраняется работоспособность (действующее значение)	В	120
Максимальное напряжение, при котором сохраняется работоспособность (действующее значение)	В	400
Гистерезис возврата по напряжению, не менее	В	4
Потребляемая мощность при неподключенной нагрузке, не более	Вт	2
Коммутационный ресурс выходных контактов: - под нагрузкой 16 А, не менее - под нагрузкой 5 А, не менее	раз раз	100 тыс. 1 млн.
Габаритные размеры	мм	см. рис.1
Масса, не более	кг	0,160

3 ПОДГОТОВКА К РАБОТЕ

3.1 Установить с помощью ручек, расположенных на лицевой панели, значения максимального (U_{max}) и минимального (U_{min}) напряжений, при которых должно срабатывать РН-116, а также время АПВ (ton). Рекомендуется устанавливать для кондиционеров, холодильников и других компрессорных приборов время АПВ не менее 180 – 240 секунд, для другого оборудования – согласно их инструкциям по эксплуатации.

ВНИМАНИЕ! ЧТОБЫ НЕ СЛОМАТЬ ИЛИ ПРОВЕРНУТЬ РУЧКУ, ПОЖАЛУЙСТА, НЕ ПРИЛАГАЙТЕ ЧРЕЗМЕРНЫХ УСИЛИЙ ПРИ ВЫПОЛНЕНИИ УСТАНОВОЧНЫХ ОПЕРАЦИЙ.

3.2 Включить РН-116 в сетевую розетку. На трехразрядном индикаторе кратковременно появится надпись “5tA”, а затем РН-116 перейдет в состояние выдержки времени АПВ (состояние выдержки времени АПВ описано в п.4).

3.3 При необходимости, установить уточненные значения порогов срабатывания по минимальному и максимальному напряжениям, а также время АПВ.

При вращении ручек на трехразрядный индикатор выводится значение соответствующего параметра одновременно с миганием точек.

3.4 Подключить защищаемое оборудование к розетке РН-116.

4 РАБОТА РН-116

РН-116 может находиться в следующих состояниях:

- нормальной работы;
- аварии по напряжению;
- индикации времени АПВ.

4.1 РН-116 находится в состоянии нормальной работы, если напряжение сети находится в заданных пользователем пределах и истекло время АПВ.

В этом состоянии защищаемое оборудование подключено к сети, горит индикатор **ON**, а на трехразрядном индикаторе отображается значение контролируемого напряжения.

4.2 Если напряжение сети выходит за пределы, заданные пользователем, на время большее, чем указано в технических характеристиках (см. табл. 2), то РН-116 переходит в состояние аварии по напряжению. С момента возникновения аварии начинается отсчет времени АПВ.

В этом состоянии защищаемое оборудование отключается от сети, индикатор **ON** не горит, а на трехразрядный индикатор выводится значение контролируемого напряжения в мигающем режиме.

4.3 После восстановления параметров напряжения, если не истекло время АПВ, РН-116 переходит в состояние индикации времени АПВ.

В этом состоянии на трехразрядный индикатор выводится время в секундах, оставшееся до перехода РН-116 в состояние нормальной работы, и горит точка в младшем разряде индикатора. После завершения времени АПВ изделие переходит в состояние нормальной работы.

5 ТРАНСПОРТИРОВАНИЕ И ХРАНЕНИЕ

РН-116 в упаковке производителя должно храниться в закрытом помещении с температурой от минус 45 до +60 °С и относительной влажностью не более 80 % при отсутствии в воздухе паров, вредно действующих на упаковку и материалы изделия. При транспортировании РН-116 потребитель должен обеспечить защиту изделия от механических повреждений.

6 СРОК СЛУЖБЫ, СРОК ХРАНЕНИЯ И ГАРАНТИИ ИЗГОТОВИТЕЛЯ

6.1 Срок службы изделия 10 лет. По истечении срока службы обратитесь к производителю.

6.2 Срок хранения – 3 года.

6.3 Гарантийный срок эксплуатации изделия составляет 5 лет со дня продажи.

В течение гарантийного срока эксплуатации (в случае отказа изделия) производитель выполняет бесплатно ремонт изделия.

ВНИМАНИЕ! ЕСЛИ ИЗДЕЛИЕ ЭКСПЛУАТИРОВАЛОСЬ С НАРУШЕНИЕМ ТРЕБОВАНИЙ ДАННОГО РУКОВОДСТВА ПО ЭКСПЛУАТАЦИИ, ПРОИЗВОДИТЕЛЬ ИМЕЕТ ПРАВО ОТКАЗАТЬ В ГАРАНТИЙНОМ ОБСЛУЖИВАНИИ.

6.4 Гарантийное обслуживание производится по месту приобретения или производителем изделия.

6.5 Послегарантийное обслуживание изделия выполняется производителем по действующим тарифам.

6.6 Перед отправкой на ремонт, изделие должно быть упаковано в заводскую или другую упаковку, исключающую механические повреждения.

Убедительная просьба: при возврате изделия или передаче его на гарантийное (послегарантийное) обслуживание, в поле сведений о рекламациях подробно указывать причину возврата.

7 СВИДЕТЕЛЬСТВО О ПРИЕМКЕ

Реле напряжения РН-116 "Volt Control" изготовлено и принято в соответствии с требованиями действующей технической документации и признано годным к эксплуатации.